

# رگولاتور صنعتی

INDUSTRIAL REGULATOR

(GS 77.22)



شرکت تولیدی صنعتی گاز سوزان

سازنده تجهیزات و مجری پروژه های بزرگ

در حوزه نفت، گاز و پتروشیمی



## مقدمه

یکی از اقلام تولیدی شرکت گازسوزان با بیش از ۴۰ سال تجربه در زمینه تولید انواع تجهیزات مرتبط با صنعت گاز، رگولاتور و شات آف مدل GS-77.22 (رگولاتور صنعتی) است که مطابق با استاندارد اروپایی و شرایط اقلیمی کشورمان تولید می گردد.

GS-77.22 از رگولاتورهای صنعتی محسوب شده و غالباً در ایستگاه های تقلیل فشار گاز مورد استفاده قرار می گیرد.



رگولاتور صنعتی همراه با شات آف: a

رگولاتور صنعتی بدون شات آف: b

Fig. 1: رگولاتور صنعتی مدل GS-77.22

از ویژگیهای مهم این رگولاتور، قابلیت تغییر دبی خروجی با در نظر گرفتن میزان فشار ورودی و خروجی است.

این رگولاتور با داشتن دقت مناسب و عملکرد خوب می تواند جهت تنظیم فشار گازهای طبیعی پروپان، بوتان، نیتروژن و هر گاز غیر خورنده دیگری مورد استفاده قرار گیرد.

رگولاتور صنعتی مدل GS-77.22 دارای قابلیت نصب شات آف می باشد که از این رو برای ایستگاه های تقلیل فشار، انشعابات و صنایع می تواند مورد استفاده قرار گیرد.

این رگولاتور در دو نوع تولید می شود.

الف: رگولاتور صنعتی مدل GS-77.22 همراه با نصب شات آف. ب: رگولاتور صنعتی مدل GS-77.22 بدون نصب شات آف.

نصب شات آف بر روی رگولاتور سبب شده است ایمنی تجهیزات و مصرف کننده در فشارهای بالا و پایین تامین گردد.

این رگولاتور در پنج سایز و دو کلاس تولید می شود که عبارتند از:

1" # 150 - 1,1/2" # 150 - 2" # 150 - 3" # 150 - 4" # 150

1" # 300 - 1,1/2" # 300 - 2" # 300 - 3" # 300 - 4" # 300



## محاسن رگولاتور صنعتی مدل GS-77.22

- محاسن رگولاتور صنعتی مدل GS-77.22 عبارتند از:
- داشتن ظرفیت بالا .
- قابل تنظیم فشار خروجی با حساسیت و دقت بالا .
- نصب آسان و سریع .
- صدای پائین بعلت طراحی مناسب .
- دارای نشانگر مقدار خروج گاز .
- استفاده از قطعات مقاوم و غیر خورنده .
- دارای عملکرد بالا ، پایداری و ثبات فشار خروجی .
- مقرون به صرفه بودن محصول به علت تولید داخلی .
- تنوع محصول از نظر ابعادی و ظرفیتی .
- امکان نصب شات آف یا قطع کن بر روی رگولاتور و در نتیجه استفاده از کمترین فضا .
- دسترسی سریع به قطعات و همچنین تعمیر و خدمات پس از فروش در شرکت تولیدی صنعتی گازسوزان .
- در سرویس قرار گرفتن آسان .
- بسته شدن مسیر ورودی رگولاتور، در صورت پارگی دیافراگم .

## عملکرد رگولاتور صنعتی مدل GS-77.22

گاز از مجرای ورودی وارد بدنه اصلی رگولاتور می شود. تا زمانی که اهرم شات آف مقید نشده باشد و رگولاتور در سرویس قرار نگرفته باشد ، هیچ گازی از مجرای اوریفیس عبور نخواهد کرد.

هنگامی که رگولاتور تحریک شده و در سرویس قرار می گیرد، گاز از سه مجرای کوچک روی سیت و پیستون وارد واسطه بین بدنه اصلی و محفظه می شود و سپس از طریق مجرای خروجی وارد پایلوت می شود.

با چرخاندن پیچ تنظیم فیدر و پایلوت و مشاهده فشار خروجی می توان رگولاتور را در فشار درخواستی تنظیم کرد. به عبارت دیگر پایلوت همانند یک رگولاتور کوچک جهت فرمان دادن به محفظه اصلی می باشد.

گاز کم فشار خروجی فیدرپایلوت از طریق واسطه بین بدنه و محفظه وارد محفظه اصلی می شود و با حرکت دیافراگم، پیستون و سیت از اوریفیس فاصله می گیرد . در این حالت فشار و دبی خروجی تامین می شود.

جهت تنظیمات پایلوت ، بدنه و شات آف از خروجی رگولاتور به وسیله پایپ ۱۰ میلیمتر گاز به پشت دیافراگم اصلی، دیافراگم شات آف و دیافراگم پایلوت هدایت می شود. اگر فشار خروجی بیشتر از فشار تنظیمی شود ،



فشار جدید به کمک پایپ ۱۰ میلیمتر به پایلوت فرمان می دهد و با حرکت دیافراگم پایلوت فاصله سیت تا مجرای خروجی کم شده و فشار مجدداً تنظیم می شود.

اگر فشار خروجی بالاتر از فشار تنظیمی شات آف شود یا از حد معمول کمتر شود، دیافراگم شات آف به کمک پایپ ۱۰ میلیمتر فشار را حس کرده و با حرکت دیافراگم و شافت، ضامن اهرم بندی شات آف تحریک شده و با رها شدن ضامن سیت شات آف مجرای خروجی را مسدود می کند.  
نکته: در حالت راه اندازی بدون شات آف، کلیه مراحل عملکرد همانند نصب با شات آف می باشد ولی مراحل مربوط به شات آف و تنظیمات آن وجود ندارد.

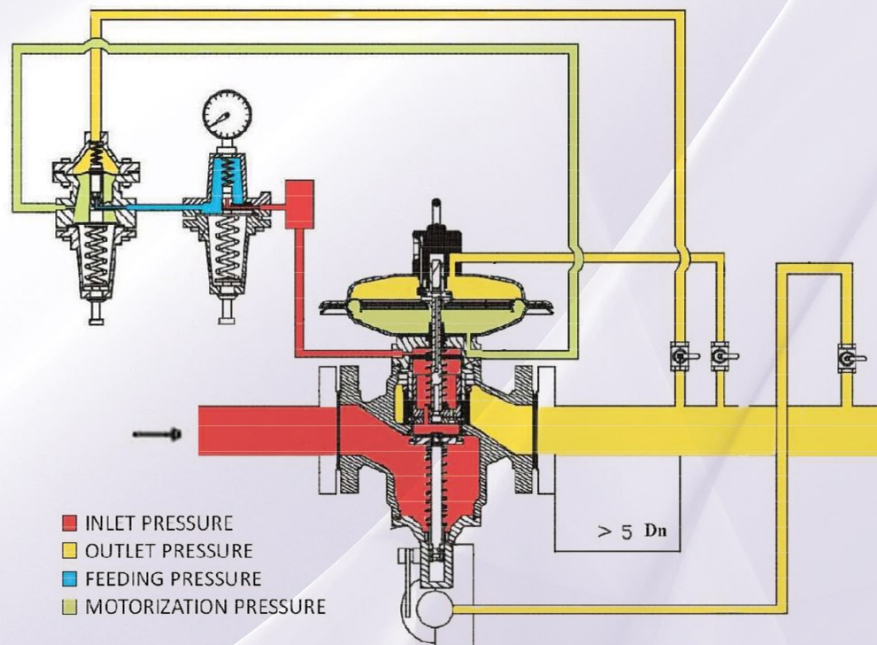


Fig . 2: GS-77.22 عملکرد رگولاتور صنعتی مدل



## قسمت های رگولاتور صنعتی مدل GS-77.22

رگولاتور صنعتی مدل GS-77.22 از چهار قسمت اصلی تشکیل می شود.

- ۱- فیدر پایلوت
- ۲- محفظه اصلی
- ۳- بدنه اصلی
- ۴- شات آف

### ۱. فیدر پایلوت

فیدر پایلوت جهت کاهش فشار ورودی و تبدیل آن به فشار راه اندازی به کار می رود. فیدر پایلوت شرکت گاز سوزان با نام و مدل تجاری GS-100 معرفی می شود.



فیدر پایلوت: Fig . 3

فیدر پایلوت شامل یک قسمت به نام فیدر و یک قسمت به نام پایلوت می باشد و همانند یک رگولاتور عمل می کند که برای تثبیت فشار سیال تعبیه شده و از انتقال نوسانات بر روی دیافراگم می کاهد و در نتیجه نوسانات خروجی کاهش پیدا می کند. پیچ بالایی پایلوت برای تنظیم فشار سیال خروجی از پایلوت می باشد. با باز و بسته کردن این پیچ نیروی فنر پشت دیافراگم را می توان کم و زیاد کرد که این عمل باعث کم و زیاد شدن فشار خروجی سیال می شود و می توان فشار خروجی سیال را در محدوده دلخواه تنظیم کرد. در صورت موتاژ به صورت فیدر پایلوت ، فشار خروجی از پایلوت اول (فیدر) به صورت کنترل شده وارد پایلوت دوم می شود.

فیدر همانند پایلوت تنظیم می شود.

نکته: در حالت نصب به صورت فیدر پایلوت، به علت آنکه پایلوت از فیدر تغذیه می شود، فشار خروجی فیدر ۵۰% بالاتر از فشار خروجی پایلوت تنظیم شود. برای تنظیم ، فشار خروجی را از روی فشارسنجی که زیر فیدر نصب شده است بخوانید و با پیچ روی فیدر تنظیم کنید.

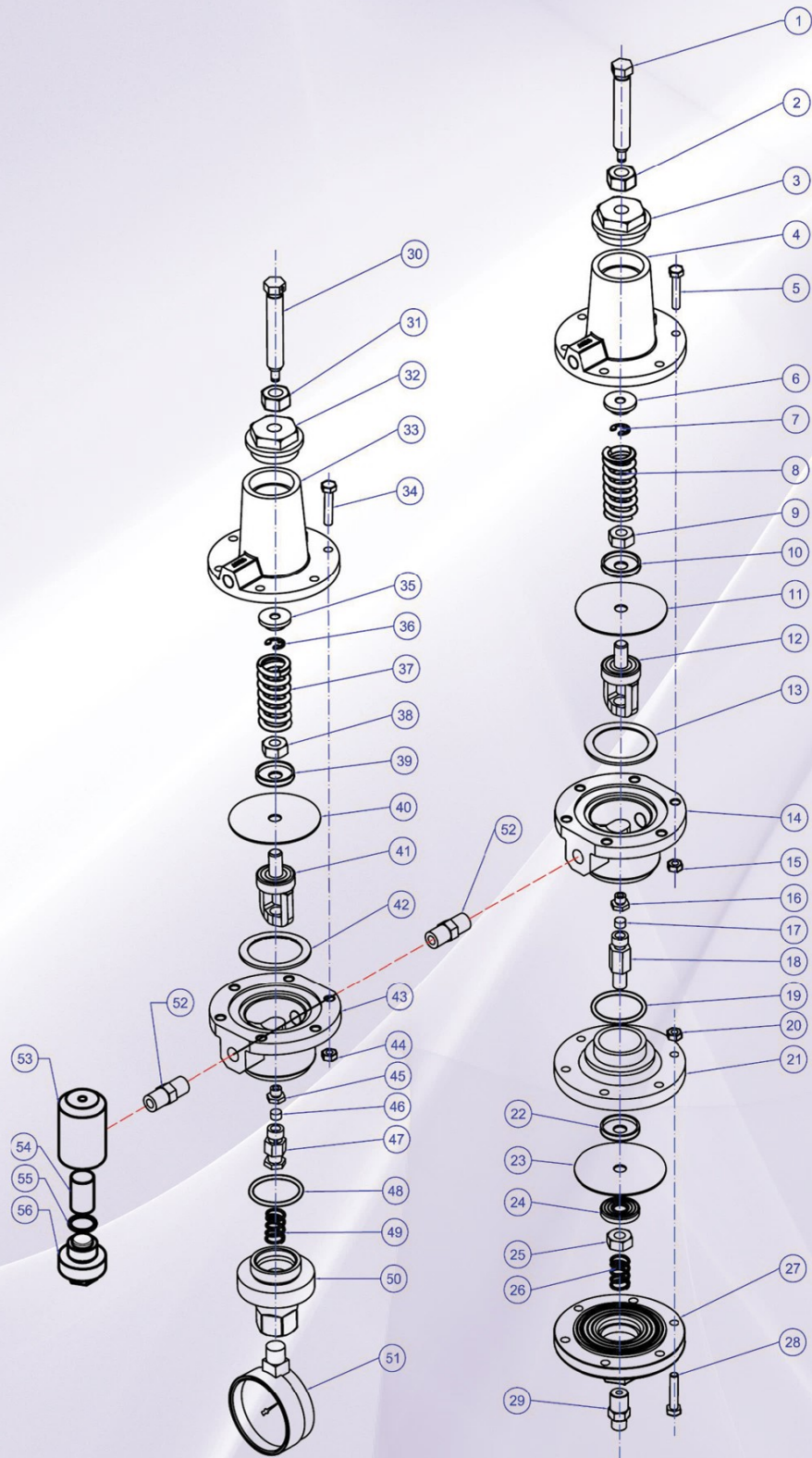


Fig. 4: مجموعه فیدر پایلوت



مجموعه قطعات فیدر پایلوت Table 1:				
شماره قطعه	نام قطعه	تعداد	جنس قطعه	استاندارد
1	پیچ تنظیم پایلوت	۱	Stainless Steel	AISI 316
2	مهره قفل کننده	۱	Stainless Steel	AISI 316
3	درپوش قرارگاه فنر پایلوت	۱	Brass C37700	ASTM A 283
4	قرارگاه فنر پایلوت	۱	Brass C37700	ASTM A 283
5	پیچ M6×30	۶	Stainless Steel	ASTM. A194-2H
6	واشر روی فنر	۱	Coated Steel st37	DIN 1.1623
7	خار فنری 9	۱	SAE 1060 Steel	ANSI B 27.7M
8	فنر تنظیم پایلوت	۱	Stainless Steel	DIN 1.4310
9	مهره M10	۱	Stainless Steel	AISI 316
10	واشر روی دیافراگم	۱	Coated Steel st37	DIN 1.1623
11	دیافراگم پایلوت	۱	Rubber	Reinforced Rubber BS 4161
12	راهنمای برنجی	۱	Brass C37700	ASTM A 283
13	واشر روی بدنه پایلوت	۱	Coated Steel st37	DIN 1.1623
14	بدنه پایلوت	۱	Brass C37700	ASTM A 283
15	مهره M6	۶	Stainless Steel	ASTM. A194-2H
16	اوریفیس	۱	Stainless Steel	AISI 316
17	سیت	۱	Viton	Acc to IGS-M-IN-202
18	سوپاپ پایلوت	۱	Stainless Steel	AISI 316
19	اورینگ 42×3	۱	NBR	Acc to IGS-M-IN-202
20	مهره M6	۶	Stainless Steel	ASTM. A194-2H
21	بدنه بالایی دیافراگم پایلوت	۱	Brass C37700	ASTM A 283



مجموعه قطعات فیدر پایلوت: Table 1				
قطعه شماره	نام قطعه	تعداد	جنس قطعه	استاندارد
22	واشر زیرین دیافراگم	۱	Coated Steel st37	DIN 1.1623
23	دیافراگم پایلوت	۱	Rubber	Reinforced Rubber BS 4161
24	واشر روی دیافراگم	۱	Coated Steel st37	DIN 1.1623
25	مهره M10	۱	Stainless Steel	AISI 316
26	فنر بالانس پایلوت	۱	Stainless Steel	DIN 1.4310
27	بدنه پایینی دیافراگم پایلوت	۱	Brass C37700	ASTM A 283
28	پیچ M6×30	۶	Stainless Steel	ASTM A194-2H
29	کانکتور 6×1/4	۱	Stainless Steel	AISI 316
30	پیچ تنظیم پایلوت	۱	Stainless Steel	AISI 316
31	مهره قفل کننده	۱	Stainless Steel	AISI 316
32	درپوش قرارگاه فنر پایلوت	۱	Brass C37700	ASTM A 283
33	قرارگاه فنر پایلوت	۱	Brass C37700	ASTM A 283
34	پیچ M6×30	۶	Stainless Steel	AISI 316
35	واشر روی فنر	۱	Coated Steel st37	DIN 1.1623
36	خار فنی 9	۱	SAE 1060 Steel	ANSI B 27.7M
37	فنر تثبیت پایلوت	۱	Stainless Steel	DIN 1.4310
38	مهره M10	۱	Stainless Steel	AISI 316
39	واشر روی دیافراگم	۱	Coated Steel st37	DIN 1.1623
40	دیافراگم پایلوت	۱	Rubber	Reinforced Rubber BS 4161
41	راهنمای برنجی	۱	Brass C37700	ASTM A 283
42	واشر روی بدنه پایلوت	۱	Coated Steel st37	DIN 1.1623





مجموعه قطعات فیدر پایلوت: Table 1				
استاندارد	جنس قطعه	تعداد	نام قطعه	شماره قطعه
ASTM A 283	Brass C37700	۱	بدنه پایلوت	43
AISI 316	Stainless Steel	۶	مهره M6	44
AISI 316	Stainless Steel	۱	اوریفیس	45
Acc to IGS-M-IN-202	Viton	۱	سیت	46
AISI 316	Stainless Steel	۱	سوپاپ فیدر	47
Acc to IGS-M-IN-202	NBR	۱	اورینگ 42×3	48
DIN 1.4310	Stainless Steel	۱	فنر بالانس	49
ASTM A 283	Brass C37700	۱	مهره پایلوت	50
Range 0-250 Psi	ACC CERTIFICATE	۱	فشار سنج	51
AISI 316	Stainless Steel	۱	مغزی 1/4×1/4	52
ASTM B 584	Brass	۱	بدنه فیلتر پایلوت	53
DIN 1.4310	Stainless Steel	۱	المنت فیلتر	54
Acc to IGS-M-IN-202	NBR	۱	اورینگ فیلتر	55
ASTM B 584	Brass	۱	دری فیلتر پایلوت	56



## ۲. محفظه اصلی

درون این محفظه یک دیافراگم قرار دارد که به کمک یک شافت به مجموعه سیلندر و پیستون متصل است. با فرمان پیلوت به محفظه، دیافراگم حرکت کرده و پیستون درون سیلندر حرکت می کند. فاصله پیستون از دهانه اوریفیس سبب تنظیم فشار و جریان می شود.

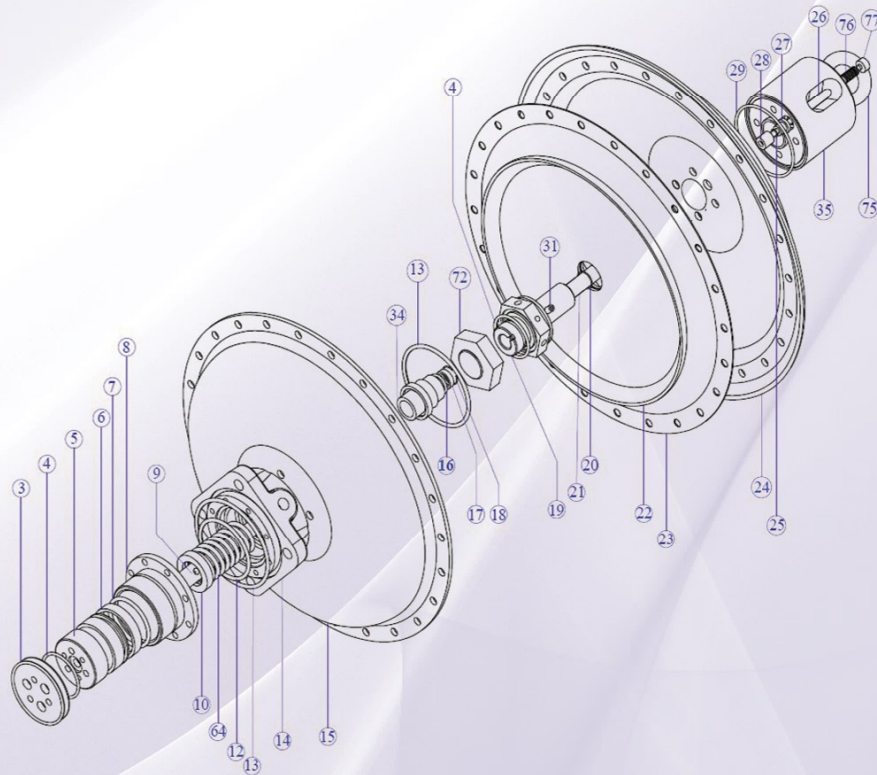


Fig. 5: مجموعه قطعات محفظه اصلی



Table 2: مجموعه قطعات محفظه اصلی، بدنه اصلی و شات آف

ردیف	قطعه شماره	نام قطعه	تعداد	جنس قطعه	استاندارد
۱	3	نگهدارنده سیت رگولاتور	۱	Stainless Steel	DIN 1.4310
۲	4	اورینگ	۱	NBR	Acc to IGS-M-IN-202
۳	5	پیستون	۱	Stainless Steel	AISI. 316
۴	6	تفلون پیستون	۱	PTFE	ASTM 4894
۵	7	اورینگ 3.5×52	۱	NBR	Acc to IGS-M-IN-202
۶	8	سیلندر	۱	Stainless Steel	AISI. 316
۷	9	میل سوپاپ	۱	Stainless Steel	AISI. 316
۸	10	واشر روی فنر فشار خروجی	۱	Brass	ASTM B 584
۹	11	بدنه اصلی	۱	Casting Steel	A216WCB
۱۰	12	اورینگ 3.5×65	۱	NBR	Acc to IGS-M-IN-202
۱۱	13	اورینگ 3.5×86	۱	NBR	Acc to IGS-M-IN-202
۱۲	14	واسطه بین بدنه اصلی و محفظه زیرین	۱	Casting Steel	A216WCB
۱۳	15	محفظه زیرین دیافراگم	۱	Coated Steel ST37	DIN 1.1623
۱۴	16	اورینگ 3×47	۱	NBR	Acc to IGS-M-IN-202
۱۵	17	تفلون کوچک	۱	PTFE	ASTM 4894
۱۶	18	خار فنری بوش دیافراگم	۱	Stainless Steel	DIN 1.4310
۱۷	19	تثبیت کننده واشر دیافراگم بزرگ	۱	Brass	ASTM B 584
۱۸	20	اورینگ 2.6×18	۳	NBR	Acc to IGS-M-IN-202
۱۹	21	میله تثبیت کننده واشر دیافراگم بزرگ	۱	Stainless Steel	AISI.316
۲۰	22	واشر دیافراگم بزرگ	۱	Coated Steel T.12	DIN 1.1623
۲۱	23	دیافراگم بزرگ	۱	Rubber	Reinforced Rubber BS 4161
۲۲	24	محفظه رویی دیافراگم بزرگ	۱	Coated Steel ST37	DIN 1.1623
۲۳	25	اورینگ گیج 2×8	۱	NBR	Acc to IGS-M-IN-202
۲۴	26	شیشه گیج	۱	Poly Carbonate	ANSI Z8701



مجموعه قطعات محفظه اصلی، بدنه اصلی و شات آف					
ردیف	ردیف قطعه	نام قطعه	تعداد	جنس قطعه	استاندارد
۲۵	27	بوش گیج	۱	Brass	ASTM B 584
۲۶	28	گیج	۱	Stainless Steel	AISI.316
۲۷	29	اورینگ 75×2.5	۱	NBR	Acc to IGS-M-IN-202
۲۸	30	رینگ شافت شات آف	۲	Brass	ASTM B 584
۲۹	31	مغزی سوراخ دار	۱	Coated Steel ST.12	DIN 1.1623
۳۰	32	اورینگ 15×2.5	۲	NBR	Acc to IGS-M-IN-202
۳۱	33	اورینگ 94×3.5	۲	NBR	Acc to IGS-M-IN-202
۳۲	34	بوش بین محفظه زیرین و بدنه اصلی	۱	Brass	ASTM B 584
۳۳	35	قرارگاه گیج	۱	Casting Aluminium	ASTM B 85
۳۴	36	محفظه روی دیافراگم شات آف	۱	Coated Steel st37	DIN 1.1623
۳۵	37	محفظه زیرین دیافراگم شات آف	۱	Coated Steel st37	DIN 1.1623
۳۶	38	نشیمنگاه شافت شات آف	۱	Casting Steel	A216 WCB
۳۷	39	واشر روی فنر بزرگ شات آف	۱	Brass	ASTM B 584
۳۸	40	آلومینیومی محفظه زیرین دیافراگم شات آف	۱	Aluminium	ASTM B 85
۳۹	41	بوش بدنه آلومینیومی شات آف	۱	Brass	ASTM B 584
۴۰	42	نشیمنگاه سیت سوپاپ شات آف	۱	Stainless Steel	DIN 1.4310
۴۱	43	نگه دارنده چهار گوش استیل شات آف	۱	Brass	ASTM B 584
۴۲	44	نگه دارنده چهار گوش استیل بکار انداز	۱	Brass	ASTM B 584
۴۳	45	چهار گوش استیل بکار انداز	۱	Stainless Steel	AISI. 316
۴۴	46	چهار گوش استیل شات آف	۱	Stainless Steel	AISI. 316
۴۵	47	شافت شات آف	۱	Stainless Steel	AISI. 316
۴۶	48	دیافراگم شات آف	۱	Rubber	Reinforced RubberBS 4161



Table 2: مجموعه قطعات محفظه اصلی، بدنه اصلی و شات آف

ردیف	قطعه شماره	نام قطعه	تعداد	جنس قطعه	استاندارد
۴۷	49	بدنه آلومینیومی شات آف	۱	Casting Aluminium	ASTM B 85
۴۸	50	شاسی قطع کن	۱	Casting Aluminium	ASTM B 85
۴۹	51	کاپ بدنه آلومینیومی شات آف	۱	Aluminium	ASTM B 85
۵۰	52	مهبره تنظیم فنر بزرگ شات آف	۱	Brass	ASTM B 584
۵۱	53	مهبره تنظیم فنر کوچک شات آف	۱	Brass	ASTM B 584
۵۲	54	قرارگاه فنر بزرگ شات آف	۱	Brass	ASTM B 584
۵۳	55	شافت دیافراگم شات آف	۱	Stainless Steel	AISI. 316
۵۴	56	پین شافت دیافراگم شات آف	۱	Stainless Steel	AISI. 316
۵۵	57	بوش شافت دیافراگم شات آف	۱	Brass	ASTM B 584
۵۶	58	واشر دیافراگم شات آف	۱	Brass	ASTM B 584
۵۷	59	اهرم شافت شات آف	۱	Casting Steel	A216 WCB
۵۸	60	واشر دسته بکار اندازی	۱	Brass	ASTM B 584
۵۹	61	دسته بکار اندازی	۱	Aluminium	ASTM B 85
۶۰	62	قرارگاه شافت شات آف	۱	Brass	ASTM B 584
۶۱	63	واشر شافت شات آف	۱	Brass	ASTM B 584
۶۲	64	فنر فشار خروجی	۱	Stainless Steel	AISI.1060 or AISI.316
۶۳	65	فنر بزرگ شات آف	۱	Stainless Steel	AISI.316
۶۴	66	فنر کوچک شات آف	۱	Stainless Steel	AISI. 316
۶۵	67	فنر شافت شات آف	۱	Stainless Steel	AISI.1060 or AISI.316
۶۶	68	فنر شاسی قطع کن	۱	Stainless Steel	AISI. 316
۶۷	69	اورینگ 29×2.5	۱	NBR	Acc to IGS-M-IN-202
۶۸	70	اورینگ 25×2.5	۱	NBR	Acc to IGS-M-IN-202
۶۹	71	نشیمنگاه فنر شافت شات آف	۱	Aluminium	ASTM B 85
۷۰	72	مهبره تثبیت کننده واشر دیافراگم بزرگ	۱	Brass	ASTM B 584



مجموعه قطعات محفظه اصلی، بدنه اصلی و شات آف					
ردیف	شماره قطعه	نام قطعه	تعداد	جنس قطعه	استاندارد
۷۱	73	اوریفیس	۱	Stainless Steel	AISI.316
۷۲	74	تفلون متوسط	۱	PTFE	ASTM 4894
۷۳	75	قلاب	۱	Coated Steel ST.12	DIN 1.1623
۷۴	76	فتر گنج	۱	Stainless Steel	AISI. 316
۷۵	77	پیچ فتر گنج	۱	Brass	ASTM B 584
۷۶	82	واسطه شاسی قطع کن	۱	Brass	ASTM B 584
۷۷	83	دوشاخه قفل کن	۱	Coated Steel	AISI.316

● تذکر: شماره یک و دو مربوط به صدا خفه کن رگولاتور می باشد و بنا بر سفارش بهره بردار بر روی رگولاتور نصب می شود.

### ۳. بدنه اصلی

بدنه اصلی از جنس فولاد کربنی (Cast Iron) با شماره استاندارد MAT NO: A216 - WCB می باشد و از درون تحت فشار سیال قرار می گیرد مجرای ورودی به کمک یک گلوگاه به مجرای خروجی متصل می شود. درون این مجرا یک اوریفیس قرار می گیرد و قطر دهانه اوریفیس برابر سایز رگولاتور است. باز و بسته شدن این دهانه سبب کنترل فشار و دبی می شود.

### ۴. مجموعه شات آف

در صورتی که فشار ایستگاه از فشار نامی بیشتر یا کمتر شود، ایمنی مصرف کننده تامین نخواهد شد در این صورت برای افزایش ایمنی خطوط، ایستگاه و مصرف کننده از شات آف استفاده می شود. با افزایش یا کاهش فشار در خروجی، ضامن رها شده و دهانه ورودی اوریفیس بسته خواهد شد. افزایش و کاهش فشار توسط دیافراگم شات آف به کمک سنس لاین حس می شود.

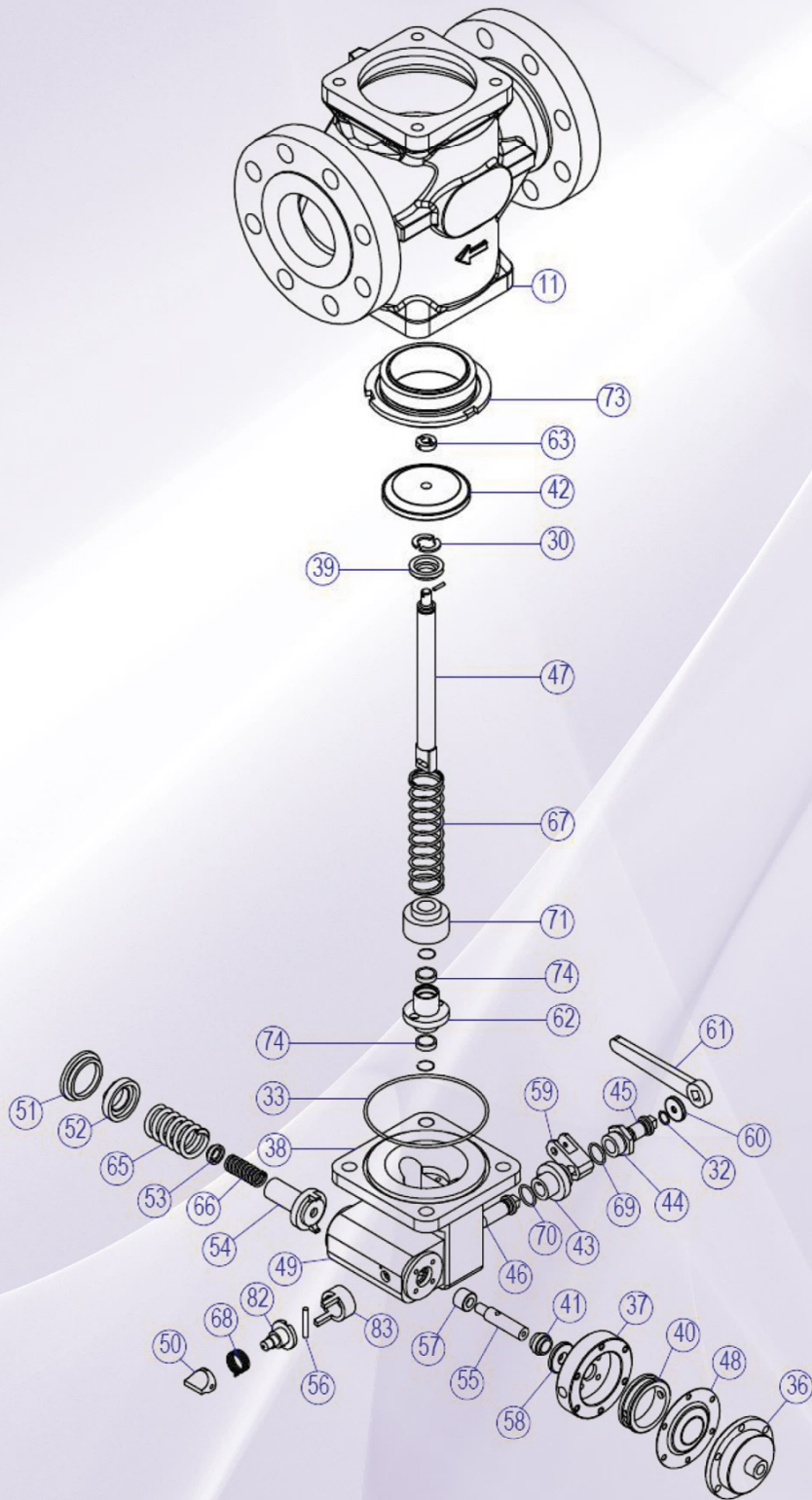


Fig. 6: مجموعه قطعات شات آف و بدنه اصلی



## ساز و ابعاد رگولاتور صنعتی مدل GS-77.22

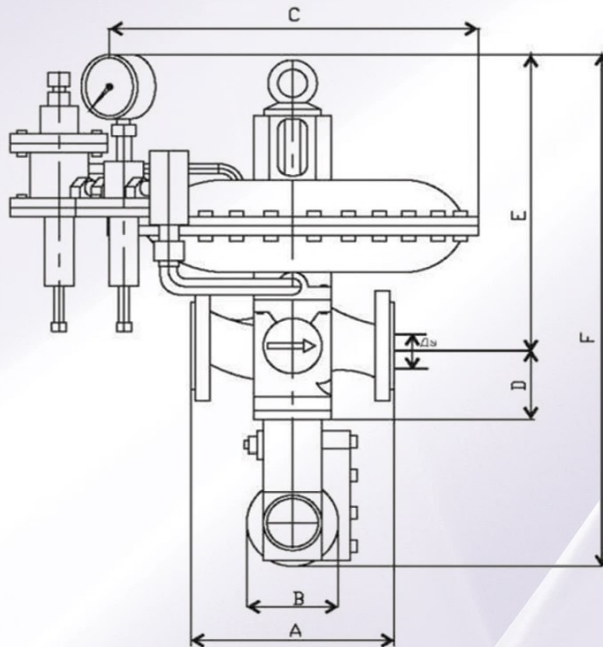


Fig. 7 : ابعاد رگولاتور صنعتی مدل GS-77.22

سایز و ابعاد رگولاتور صنعتی مدل GS-77.22							
ROW	DN	A	B	C	D	E	F
1	25	197	92.5	450	80	342	485
1,1/2	40	235	92.5	450	97	352	560
2	50	267	92.5	450	97	352	560
3	80	319	92.5	520	145	390	680
4	100	368	92.5	520	118	405	660





## دبی رگولاتور صنعتی مدل GS-77.22

دبی رگولاتور در شرایط کاری مختلف از طریق جدول زیر بدست می آید.

**Table 4:** ظرفیت رگولاتور برای سایز ۱ اینچ

OUTLETPRESSURE

Bar	0.5	1	2	3	4	5	6	7	8	9	10	12	14	16	18	19
1	217															
2	375	354														
4		625	612	500												
6			875	866	791	612										
8				1125	1118	1061	935	707								
10					1375	1369	1323	1225	1061	791						
15								2000	1984	1936	1854	1561	968			
20										2625	2622	2550	2372	2062	1541	1118
25												3250	3211	3092	2883	2739

**Table 5:** ظرفیت رگولاتور برای سایز ۱/۲ و ۲ اینچ

OUTLETPRESSURE

Bar	0.5	1	2	3	4	5	6	7	8	9	10	12	14	16	18	19
1	1180															
2	2025	1909														
4		3375	3307	2700												
6			4725	4677	4269	3307										
8				6075	6037	5728	5051	3818								
10					7425	7394	7144	6614	5728	4269						
15								10800	10715	10457	10012	8431	5229			
20										14175	14159	13767	12807	11132	8322	6037
25												17550	17341	16699	15569	14789

**Table 6:** ظرفیت رگولاتور برای سایز ۳ اینچ

OUTLETPRESSURE

Bar	0.5	1	2	3	4	5	6	7	8	9	10	12	14	16	18	19
1	2338															
2	4050	3818														
4		6750	6614	5400												
6			9450	9353	8538	6614										
8				12150	12075	11455	10102	7637								
10					14850	14789	14287	13227	11455	8538						
15								21600	21430	20914	20024	16861	10457			
20										28350	28318	27535	25614	22265	16644	12075
25												35100	34682	33397	31138	29577

**Table 7:** ظرفیت رگولاتور برای سایز ۴ اینچ

OUTLETPRESSURE

Bar	0.5	1	2	3	4	5	6	7	8	9	10	12	14	16	18	19
1	3377															
2	5850	5515														
4		9750	9553	7800												
6			13850	13510	12333	9553										
8				17550	17441	16548	14592	11031								
10					21450	21361	20637	19106	16546	12333						
15								31200	30955	30209	28923	24355	15105			
20										40850	40804	38772	36898	32160	24041	17441
25												50700	50096	48240	44977	42722



## چگونگی نصب و راه اندازی رگولاتور صنعتی با شات آف مدل GS-77.22

### الف- طریقه نصب رگولاتور صنعتی مدل GS-77.22.

- ۱- رگولاتور را مابین فلنج های ورودی و خروجی ایستگاه قرار دهید. تذکر: جهت پیکان روی بدنه از ورودی به سمت خروجی باشد.
- ۲- گسکت ها را بین فلنج و رگولاتور قرار داده و استاد بولت ها را به صورت ضربدري محکم کنید.
- ۳- سه عدد ولو با سایز  $1/2$  ( شماره یک ) با فاصله های مشخص شده در نقشه روی خط نصب کنید.
- ۴- اتصالات بین ولو ( شماره ۲ ) و رگولاتور با لوله استیل ۱۰ میلیمتر نصب گردد.
- ۵- از عدم وجود نشتی در اتصالات با استفاده از کف صابون اطمینان حاصل نمایید .

### ب: طریقه راه اندازی رگولاتور صنعتی مدل GS-77.22.

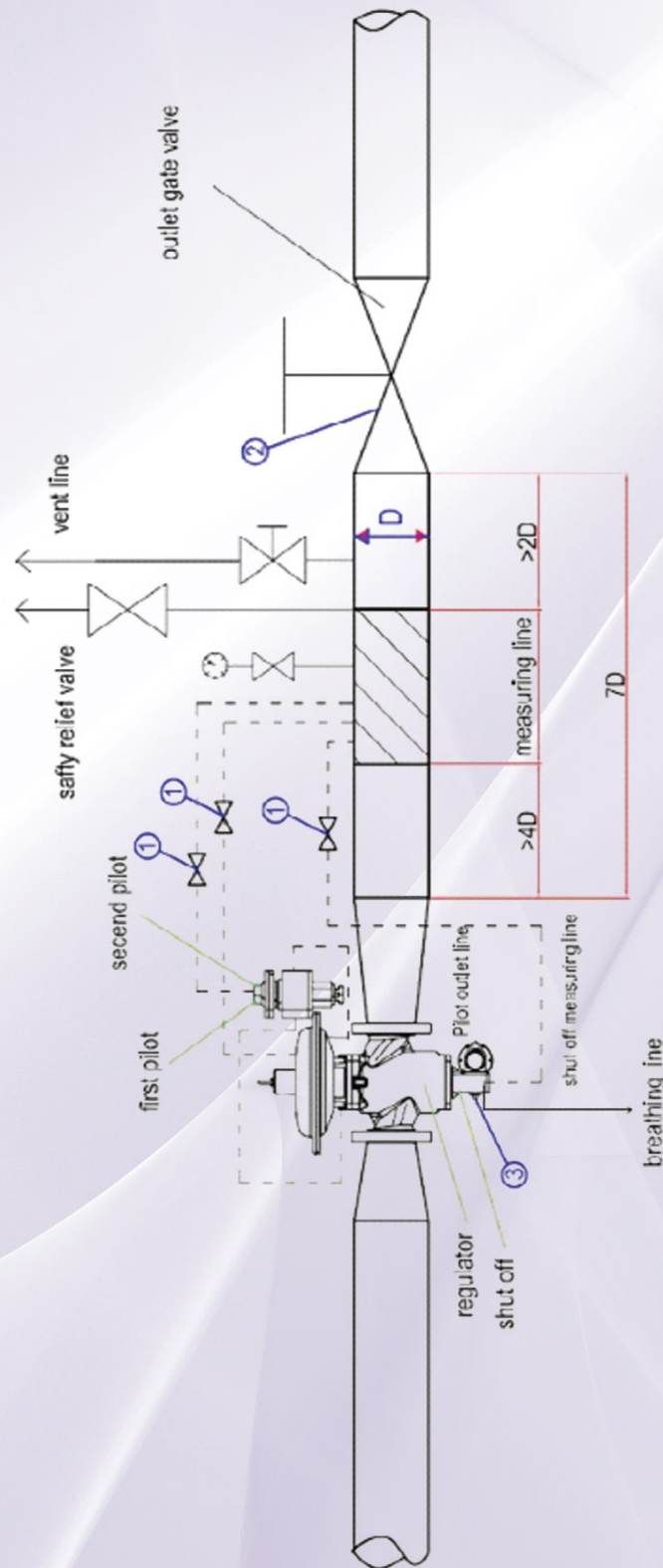
- ۱- ولو خروجی ( شماره ۲ ) را ببندید. ( شکل - ۸ )
- ۲- ولو های ( شماره ۱ ) را باز کنید.
- ۳- ولو ورودی ایستگاه را باز کنید تا گاز وارد خط شود.
- ۴- دسته شات آف ( شماره ۳ ) را به سمت پایین هدایت کرده و تا زمان پر شدن خط آنرا نگه دارید در این حالت رگولاتور در سرویس قرار می گیرد.
- ۵- پس از اطمینان از انجام صحیح مراحل ۱ تا ۴ به آرامی ولو خروجی ( شماره ۲ ) را باز نمایید .

### ج : تنظیم رگولاتور صنعتی مدل GS-77.22

- توجه : تنظیم رگولاتور در کارخانه و با توجه به درخواست مشتری انجام می گردد لذا نیازی به تنظیم مجدد نیست .
- در صورت نیاز به تنظیم مراحل زیر را اجرا نمایید .
- ۱- مراحل ۱ تا ۴ راه اندازی رگولاتور را انجام دهید .
  - ۲- پیچ تنظیم فیدر و پایلوت را به آرامی بچرخانید تا فشار خروجی رگولاتور در فشار سنج تغییر کند.
- ( پیچ تنظیم را برای افزایش فشار در جهت عقربه های ساعت و برای کاهش فشار خلاف عقربه های ساعت بچرخانید )



# suitable position for measuring line



راهنمای نصب رگولاتور صنعتی مدل GS-77.22 بر روی ایستگاه: Fig 8.



## نحوه بازرسی، عیب یابی و تعمیرات دوره ای رگولاتور صنعتی مدل GS-77.22

۱- ابتدا پیچ تنظیم پایلوت و فیدر را به طور کامل باز کنید در این حالت پس از قرار گیری رگولاتور در سرویس (پایین نگه داشتن دسته شات آف) نباید هیچ خروجی وجود داشته باشد و رگولاتور در سرویس قرار گیرد. اگر خروجی مشاهده شد سیت و اوریفیس پایلوت دچار مشکل شده است و باید تعویض شوند همچنین ممکن است ناخالصی وارد پایلوت شده و باعث عدم نشستن کامل سیت بر روی اوریفیس شود. پیشنهاد می شود قبل از تعویض سیت و اوریفیس با یک خروجی بالا مجرای اوریفیس را کاملاً تمیز نمایید و مجدداً تست را انجام دهید.

۲- پیچ تنظیم فیدر و پایلوت را به آرامی ببندید و رگولاتور را در سرویس قرار دهید سپس خروجی را به میزان دلخواه تنظیم نمایید. تمامی خروجی های ایستگاه (مصرف کننده ها) را مسدود کنید. در این حالت نباید افزایش فشار بیش از ۵٪ فشار تنظیمی باشد. (تست LOCK UP PRESSURE) اگر فشار محبوس بالاتر از ۵٪ شود نشانه عیب در دو نقطه سیت و اوریفیس پایلوت و مجموعه سیت و اوریفیس و سیلندر پیستون رگولاتور می باشد. سیت و اوریفیس پایلوت را تعویض کرده و همچنین محفظه را از بدنه جهت بازرسی و عیب یابی و تعمیرات دوره ای موارد زیر را هر شش ماه یکبار انجام دهید. اصلی جدا کنید و عملکرد روان سیلندر و پیستون و همچنین هم مرکزی پیستون با اوریفیس را چک کنید. (جهت انجام عمل فوق نیاز به ابزار خاص می باشد لذا پیشنهاد می گردد در شرکت انجام شود).  
۳- بررسی شات آف در قطع بالا و پایین.

### بررسی شات آف در قطع بالا و پایین

#### الف- قطع بالا:

پیچ تنظیم پایلوت را به آرامی ببندید تا فشار خروجی با فشار تنظیمی شات آف برابر شود و رگولاتور قطع کند. در صورت عدم قطع، پیچ تنظیم فنر فشار بالای شات آف را باز می کنیم تا شات آف تنظیم شود. این عمل را چند بار تکرار کنید تا از عملکرد صحیح شات آف مطمئن شوید. در آخر رگولاتور را روی فشار درخواستی (SET PRESSURE) تنظیم کنید. در صورت قطع احتمال پارگی دیافراگم شاتاف وجود دارد آن را تعویض کنید.

**ب- قطع پایین.**

پس از قرار گیری رگولاتور در سرویس خروجی ایستگاه را به طور کامل مسدود کنید و سپس ورودی رگولاتور را ببندید و یک خروجی بسیار جزئی از سیستم بگیرید و تغییرات فشار گیج را بررسی کنید. هنگام قطع رگولاتور باید عقربه گیج بر روی فشار تنظیمی باشد در غیر اینصورت به کمک پیچ تنظیم فنر فشار پایین شات آف ، قطع پایین را تنظیم کرده مجدداً بازرسی را تکرار می کنیم تا شات آف تنظیم شود

۴- اگر ایستگاه خروجی نداشته باشد یا دبی ایستگاه بسیار پایین باشد موارد زیر را چک کنید.

**الف- فیلتر ورودی پایلوت :**

احتمال کثیف شدن فیلتر وجود دارد آن را بررسی نموده و تعویض کنید.

ب- پارگی دیافراگم پایلوت:

در این حالت خروجی پایلوت صفر خواهد بود و یا از قسمت ونت پایلوت خروجی (نشستی) مشاهده می شود. دیافراگم را تعویض کنید.

**ج- پارگی دیافراگم اصلی:**

دبی رگولاتور از حد معمول پایین تر خواهد شد و به آرامی خروجی رگولاتور صفر خواهد شد. دیافراگم اصلی را تعویض کنید..

**د- پارگی دیافراگم شات آف:**

در این حالت نقطه تنظیم شاتاف در فشار بالا و پایین متفاوت خواهد شد و یا اصلاً شاتاف قطع نمی کند دیافراگم شاتاف را تعویض کنید.

**لیست قطعات یدکی رگولاتور صنعتی مدل GS-77.22**

لیست قطعات یدکی رگولاتور صنعتی مدل GS-77.22				
ردیف	نام قطعه	تعداد	زمان تعویض	شماره در پارت لیست
۱	دیافراگم بزرگ	۱ عدد	۲ سال	۲۳
۲	دیافراگم پایلوت	۳ عدد	۲ سال	۱۱
۳	دیافراگم شات آف	۱ عدد	۲ سال	۴۸
۴	المنت فیلتر	۱ عدد	۱ سال	۵۴
۵	سیت پایلوت	۲ عدد	۲ سال	۱۷
۶	نگهدارنده سیت رگولاتور	۱ عدد	۲ سال	۳



## لیست فنرهای مورد استفاده در رگولاتور صنعتی مدل GS-77.22

Table 9: لیست فنرهای مورد استفاده در رگولاتور صنعتی مدل GS-77.22						
	Spring Name	Wire Dia. (mm)	Color	Spring range	Regulator Size	Part Number
<b>Pilot</b>	فنر تنظیم فشار کلاس 150	3	Yellow	0.2-2 bar	All Size	8
	فنر تنظیم فشار کلاس 300	3.5	Red	0.7-5 bar	All Size	8
	فنر تثبیت فشار کلاس 300	4	Violet	3-8 bar	All Size	37
	فنر 10 bar کلاس 150	4.5	Blue	1.75-10 bar	All Size	8
	فنر 15 bar کلاس 150	5.5	White	6.5-15 bar	All Size	8
	فنر سوپاپ	1.4	Normal	-----	All Size	26
<b>Shut Off</b>	فنر بزرگ شاتاف (تنظیم)	5	Black	35-80 PSi	All Size	65
	فنر کوچک شاتاف (تنظیم)	2.5	Green	15-30 PSi	All Size	66
	فنر شافت شاتاف	2.5	Green-Black	Up to 260 PSi	All Size	67
	فنر شاسی قطع کن	1.5	Normal	-----	All Size	68
<b>Body</b>	فنر فشار خروجی یک اینچ	3.5	Red- White	150-250 PSi	1"	64
	فنر فشار خروجی دو اینچ	5	Red- Blue	150-250 PSi	2"	64
	فنر فشار خروجی سه اینچ	8	Red- Yellow	150-250 PSi	3"	64
	فنر فشار خروجی چهار اینچ	9	Red- Green	150-250 PSi	4"	64
	فنر گیج	0.7	Normal	-----	All Size	76



## مشخصات کاری رگولاتور صنعتی مدل GS-77.22

Table 10: مشخصات کاری رگولاتور صنعتی مدل GS-77.22

ROW	Size	Class	Inlet pressure range	Outlet pressure range	Set pressure	Low pressure	High pressure	Design pressure
1	1 "	150	60-90 PSi	1-35 PSi	30 PSi	5-10 PSi	40-42 PSi	320 PSi
2	1"	300	150-350 PSi	10-75 PSi	60 PSi	15-20 PSi	70-75 PSi	720 PSi
3	2"	150	60-90 PSi	1-35 PSi	30 PSi	5-10 PSi	40-42 PSi	320 PSi
4	2"	300	150-350 PSi	10-75 PSi	60 PSi	15-20 PSi	70-75 PSi	720 PSi
5	3"	150	60-90 PSi	1-35 PSi	30 PSi	5-10 PSi	40-42 PSi	320 PSi
6	3"	300	150-350 PSi	10-75 PSi	60 PSi	15-20 PSi	70-75 PSi	720 PSi
7	4"	150	60-90 PSi	1-35 PSi	30 PSi	5-10 PSi	40-42 PSi	320 PSi
8	4"	300	150-350 PSi	10-75 PSi	60 PSi	15-20 PSi	70-75 PSi	720 PSi



**Gas Souzan Co.**

URL: [www.gas-souzan.com](http://www.gas-souzan.com)  
E-mail: [company@gas-souzan.com](mailto:company@gas-souzan.com)

اصفهان . نجف آباد . منطقه صنعتی پشت پلیس راه . خیابان گازسوزان

کد پستی: ۸۵۱۶۹-۴۵۴۶۱

تلفن: ۹-۴۲۴۹۹۰۶۱-۰۳۱ / شماره: ۵-۴۲۴۹۹۰۵۵-۰۳۱